

AKM 10-95

Absorber z węglem aktywnym do wydajnego czyszczenia sprężonego powietrza



Krótki opis

Adsorbery z węglem aktywnym serii AKM 10-95 niezawodnie i wydajnie czyszczą przemysłowe, wstępnie wysuszone powietrze do resztkowej zawartości olejów 0,003 mg/m³.

Są one wykonane jako kompaktowe, gotowe do podłączenia moduły do montażu na podłodze, z wbudowanym filtrem uzupełniającym oraz są przystosowane do przepływów objętościowych do 940 m³/godz. (wydajność na ssaniu sprężarki odnosi się do ciśnienia roboczego 7 bar_a).

Wysuszone już wstępnie sprężone powietrze przepływa przez zbiornik wypełniony wysokiej jakości węglem aktywnym od góry do dołu; znajdujące się jeszcze w powietrzu aerozole olejów i pary, ale także zapachy i substancje smakowe, są wiązane przez aktywne powierzchnie bardzo porowatego węgla aktywnego, co zapewnia bardzo wysoką czystość sprężonego powietrza.

Na koniec tak przygotowane sprężone powietrze do oddychania jest przesyłane przez walidowany filtr wylotowy serii GL do przyłączonej sieci sprężonego powietrza.

Standardowo zainstalowany wskaźnik probierczy oleju umożliwia okresową kontrolę jakości; zależnie od rodzaju i ilości zanieczyszczeń oraz od względnej wilgotności powietrza trwałość wkładu z węgla aktywnego jest zmienna. W warunkach przemysłowych trwałość ta wynosi zwykle 8000 do 10 000 roboczych godzin; wskaźniki barwne sygnalizują stan wkładu i umożliwiają planowanie cykli roboczych zależnie od potrzeb.



Przegląd możliwości:

Model	Średnica znamionowa ¹	Nominalna ²
AKM 10	1	105
AKM 15	1	145
AKM 20	1	200
AKM 25	1 1/2	255
AKM 35	1 1/2	350
AKM 45	1 1/2	420
AKM 60	2	620
AKM 75	2	750
AKM 95	2 1/2	940

1: Średnica znamionowa zgodnie z DIN ISO 228 (BSP-P).

2: Przepustowość w m³/h odniesiona do 1 bar_a i 20 °C, następnie sprężenie do 7 bar_o, temperatura na wejściu do suszarki 35 °C; wilgotność względna < 20 %.

Przy odmiennym minimalnym ciśnieniu zakładowym i innej temperaturze na wlocie faktyczną przepustowość należy pomnożyć przez odpowiedni współczynnik korekcyjny (patrz odpowiednia tabela), by ustalić wymaganą przepustowość nominalną, a tym samym - by dobrać odpowiedni model adsorbera.

Zakres dostawy:

Gotowy do przyłączenia adsorber z węglem aktywnym, łącznie ze wskaźnikiem probierczym oleju i filtrem uzupełniającym, serii GL.

Dane techniczne produktu

Adsorber z węglem aktywnym serii AKM 10-95

Dane katalogowe i dane wydajności

Model	Nr katalogowy	Moc ¹⁾ w m ³ /h	Średnica znamionowa ²⁾	Filtr uzupełniający	Ciśnienie znamio- nowe w bar _{ach}	Temperatura znamionowa w °C
AKM 10	A10/16A2-G	105	1	GL9ZLDH	16	50
AKM 15	A15/16A2-G	145	1	GL9ZLDH	16	50
AKM 20	A20/16A2-G	200	1	GL9ZLDH	16	50
AKM 25	A25/16A2-G	255	1 1/2	GL11ZLDH	16	50
AKM 35	A35/16A2-G	350	1 1/2	GL11ZLDH	16	50
AKM 45	A45/16A2-G	420	1 1/2	GL12ZLDH	16	50
AKM 60	A60/16A2-G	620	2	GL13ZLDH	16	50
AKM 75	A75/16A2-G	750	2	GL13ZLDH	16	50
AKM 95	A95/16A2-G	940	2 1/2	GL14ZLDH	16	50

¹⁾ m³ w odniesieniu do 1 bar_a i 20°C; w odniesieniu do mocy ssącej sprężarki, sprężanie do 7 bar_{ów} i 35°C temperatury wejściowej adsorbera przy 20% wilgotności względnej.

²⁾ w odniesieniu do DIN ISO 228 (BSP-P).

Zakres zastosowań

Miejsce ustawienia	W pomieszczeniach zamkniętych bez temperatur poniżej zera C, w nieagresywnej atmosferze
Temperatura otoczenia	1,5 do 50 °C
Temperatura wejściowa sprężonego powietrza	25 do 50 °C
Ciśnienie robocze	5 do 16 bar _{ów}
Medium przepływowe	Sprężone powietrze i azot w postaci gazowej

Materiały

Filtr	Patrz dane techniczne produktów filtr typu GL ZL
Zbiornik	Stal normalna, spawana
Orurowanie	Stal, cynkowana
Uszczelki	NBR
Masa susząca	100% węgiel aktywny

Dopuszczenia dla urządzeń ciśnieniowych

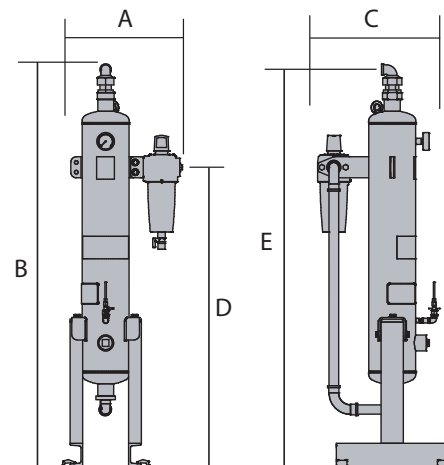
EU	Dopuszczenie do grupy cieczy 2 zgodnie z dyrektywą w sprawie urządzeń ciśnieniowych 97/23/WE, moduł B+D: Wielkość AKM 10 do 35 zgodnie z kategorią II; wielkość AKM 45 do 95 zgodnie z kategorią III.
AUS	AS1210
GUS	TR (dawniej GOST-R)

Dane techniczne produktu

Adsorber z węglem aktywnym serii AKM 10-95

Wymiary (mm) i masy (kg)

Model	A	B	C	D	E	Masa
AKM 10	420	1450	480	1070	1425	59
AKM 15	420	1780	480	1320	1755	70
AKM 20	340	1550	480	1160	1530	70
AKM 25	360	1785	515	1320	1755	82
AKM 35	370	1805	515	1320	1770	92
AKM 45	400	1830	535	1320	1795	109
AKM 60	460	1930	615	1320	1890	140
AKM 75	480	2010	615	1515	1970	172
AKM 95	520	2080	645	1515	2030	215



Zapewnienie jakości

Konstrukcja/produkcja	DIN EN ISO 9001, DIN EN ISO 14001
-----------------------	-----------------------------------

Współczynniki korekcyjne f zgodnie z rzeczywistym minimalnym ciśnieniem zakładowym w bar_a

Minimalne ciśnienie robocze w bar _{ach}	Temperatura wejściowa adsorbera w °C			
	35	40	45	50
5	0,75	0,64	0,56	0,38
6	0,89	0,76	0,67	0,45
7	1,00	0,85	0,75	0,50
8	1,13	0,92	0,81	0,54
9	1,26	1,07	0,95	0,63
10	1,31	1,11	0,98	0,65
11	1,36	1,16	1,02	0,68
12	1,49	1,27	1,12	0,74
13	1,62	1,38	1,22	0,81
14	1,70	1,45	1,28	0,85
15	1,79	1,52	1,34	0,90

Przykładowy maksymalny przepływ objętościowy po stronie ssania 360 m³/godz., przy co najmniej 8,3 bar_a i temperaturze wejściowej 35 °C:

360 m³/h : 1,13 = 318,6 m³/h – wybrany model AKM 35.

Klasa czystości powietrza według ISO 8573-1:2010

Cząstki stałe	Klasa 2
Wilgotność (gazowa)	-
Całkowity olej	Klasa 1

Dane techniczne produktu

Adsorber z węglem aktywnym serii AKM 10-95

Klucz produktu

Seria	Wielkość*	/ Ciśnienie znamionowe	Wykonanie	Generacja	Połączenie*
K	10 do 95	/16	A	2	- G
Przykłady					
A	75	/16	A	2	-G
AKM 75 z przyłączem G2i (BSP-P)					

* dane zmienne

Zestawy serwisowe: prewencyjne zestawy części zużywających się

Nr katalogowy	do modelu	Częstotliwość konserwacji	Zakres dostawy
CP3025ZL	AKM 10 do AKM 20	12 miesięcy	Wkład filtra, o-ring obudowy
CP3040ZL	AKM 25 do AKM 35	12 miesięcy	Wkład filtra, o-ring obudowy
CP4040ZL	AKM 45	12 miesięcy	Wkład filtra, o-ring obudowy
CP4050ZL	AKM 60 do AKM 75	12 miesięcy	Wkład filtra, o-ring obudowy
CP4065ZL	AKM 95	12 miesięcy	Wkład filtra, o-ring obudowy
P02/ZR	AKM 10 do AKM 95	w razie potrzeby	Rurka wskaźnikowa do wskaźnika probierczego oleju OP 01/18AK

DESPACs - liczba potrzebnych pakietów środka absorpcyjnego do modelu do konserwacji prewencyjnej po 12 miesiącach

Nr katalogowy	AKM 10	AKM 15	AKM 20	AKM 25	AKM 35	AKM 45	AKM 60	AKM 75	AKM 95
DESPAC3AK		1	2	1		1			
DESPAC10AK	1	1	1	2	3	3	5	7	9

Akcesoria luzem

Nr katalogowy	Funkcja	nadaje się do
VASVPB/K10-K20/25	Urządzenie rozruchowe G1i	AKM 10 do AKM 20
VASVPB/K25-K45/40	Urządzenie rozruchowe G1 1/2i	AKM 25 do AKM 45
VASVPB/K60-K75/50	Urządzenie rozruchowe G2i	AKM 60 do AKM 75
VASVPB/K95/65	Urządzenie rozruchowe G2 1/2i	AKM 95